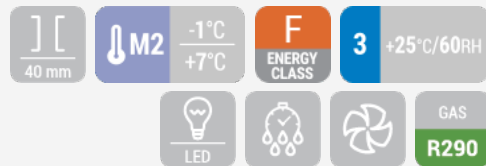


ΒΙΤΡΙΝΑ | Βιτρίνες σερβιρίσματος

ΨΥΧΟΜΕΝΕΣ ΒΙΤΡΙΝΕΣ ► ΒΙΤΡΙΝΕΣ ΦΡΕΣΚΩΝ ΠΡΟΪΟΝΤΩΝ ► ΜΕ ΑΕΡΑ

WST 100

MADE IN ITALY



ΛΕΠΤΟΜΕΡΕΙΕΣ



ΓΕΝΙΚΑ ΧΑΡΑΚΤΗΡΙΣΤΙΚΑ

- Παγκάκι σερβιρίσματος
- Επιφάνεια εργασίας από χάλυβα
- Περιοχή προβολής από ανοξείδωτο χάλυβα
- Βεβιασμένης Κυκλοφορίας
- Εξατμιστής με Αντιδιαβρωτική επεξεργασία
- Αυτόματη απόψυξη μέσω κύκλου συμπιεστή
- Ηλεκτρονικός Θερμοστάτης με συναγερμό "ανοιχτής πόρτας" και "υψηλής θερμοκρασίας"
- Πλαϊνό τζάμι ασφαλείας
- Ενδιάμεσο γυάλινο ράφι μη ψυχόμενο
- Εσωτερικός φωτισμός LED (με ανεξάρτητο διακόπτη)
- Μονωμένο δοχείο από αφρό μόνωσης με βάση το νερό
- 4 Ρυθμιζόμενα ποδαράκια
- Ενεργειακή κλάση: F

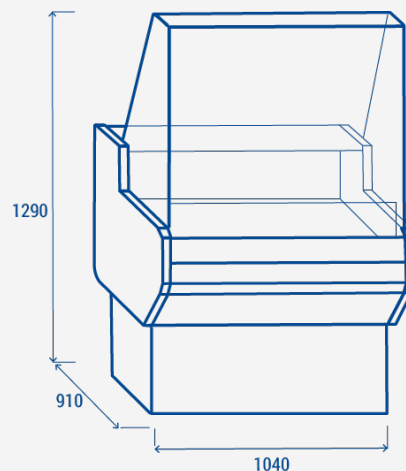
ΤΕΧΝΙΚΕΣ ΠΡΟΔΙΑΓΡΑΦΕΣ

Χωρητικότητα	86 L
Θερμοκρασία	M2 (-1°C~+7°C)
Κατανάλωση	4.99 kWh/24h
Ονομαστική ισχύς	310 W
Επίπεδο θορύβου	63 dB(A)
Καθαρό Βάρος	130 Kg
Μεικτό βάρος	160 Kg
Εξωτερικές διαστάσεις (ΠχΒχΥ σε mm)	1040x910x1290
Εσωτερικές διαστάσεις (ΠχΒχΥ σε mm)	900x390x220
Διαστάσεις συσκευασίας (ΠχΒχΥ σε mm)	1100x1050x1130
Ποσότητα φόρτωσης 20"/40"/40"HQ	20/44/44

ΠΙΣΤΟΠΟΙΗΤΙΚΑ

CE RoHS

ΔΙΑΣΤΑΣΕΙΣ ΠΡΟΪΟΝΤΟΣ



COOL HEAD EUROPE

We make the world a cooler place



www.coolheadeurope.com