

# ΒΙΤΡΙΝΑ | Βιτρίνες σερβιρίσματος

ΨΥΧΟΜΕΝΕΣ ΒΙΤΡΙΝΕΣ ► ΒΙΤΡΙΝΕΣ ΦΡΕΣΚΩΝ ΠΡΟΪΟΝΤΩΝ ► ΜΕ ΑΕΡΑ

## WST 150

MADE IN ITALY



### ΛΕΠΤΟΜΕΡΕΙΕΣ



### ΓΕΝΙΚΑ ΧΑΡΑΚΤΗΡΙΣΤΙΚΑ

- Παγκάκι σερβιρίσματος
- Επιφάνεια εργασίας από χάλυβα
- Περιοχή προβολής από ανοξείδωτο χάλυβα
- Βεβιασμένης Κυκλοφορίας
- Εξατμιστής με Αντιδιαβρωτική επεξεργασία
- Αυτόματη απόψυξη μέσω κύκλου συμπίεστή
- Ηλεκτρονικός Θερμοστάτης με συναγερμό "ανοιχτής πόρτας" και "υψηλής θερμοκρασίας"
- Πλαϊνό τζάμι ασφαλείας
- Ενδιάμεσο γυάλινο ράφι μη ψυχόμενο
- Εσωτερικός φωτισμός LED (με ανεξάρτητο διακόπτη)
- Μονωμένο δοχείο από αφρό μόνωσης με βάση το νερό
- 4 Ρυθμιζόμενα ποδαράκια
- Ενεργειακή κλάση: -

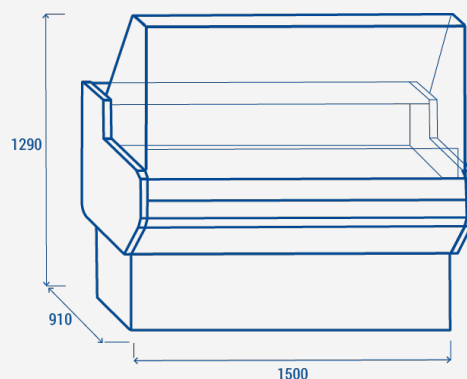
### ΤΕΧΝΙΚΕΣ ΠΡΟΔΙΑΓΡΑΦΕΣ

Χωρητικότητα	126 L
Θερμοκρασία	M2 (-1°C~+7°C)
Κατανάλωση	5 kWh/24h
Ονομαστική ισχύς	373 W
Επίπεδο θορύβου	64 dB(A)
Καθαρό Βάρος	162 Kg
Μεικτό βάρος	207 Kg
Εξωτερικές διαστάσεις (ΠχΒχΥ σε mm)	1500x910x1290
Εσωτερικές διαστάσεις (ΠχΒχΥ σε mm)	1400x390x220
Διαστάσεις συσκευασίας (ΠχΒχΥ σε mm)	1600x1050x1130
Ποσότητα φόρτωσης 20"/40"/40"HQ	14/28/28

### ΠΙΣΤΟΠΟΙΗΤΙΚΑ

CE RoHS

### ΔΙΑΣΤΑΣΕΙΣ ΠΡΟΪΟΝΤΟΣ



COOL HEAD EUROPE

We make the world a cooler place



www.coolheadeurope.com